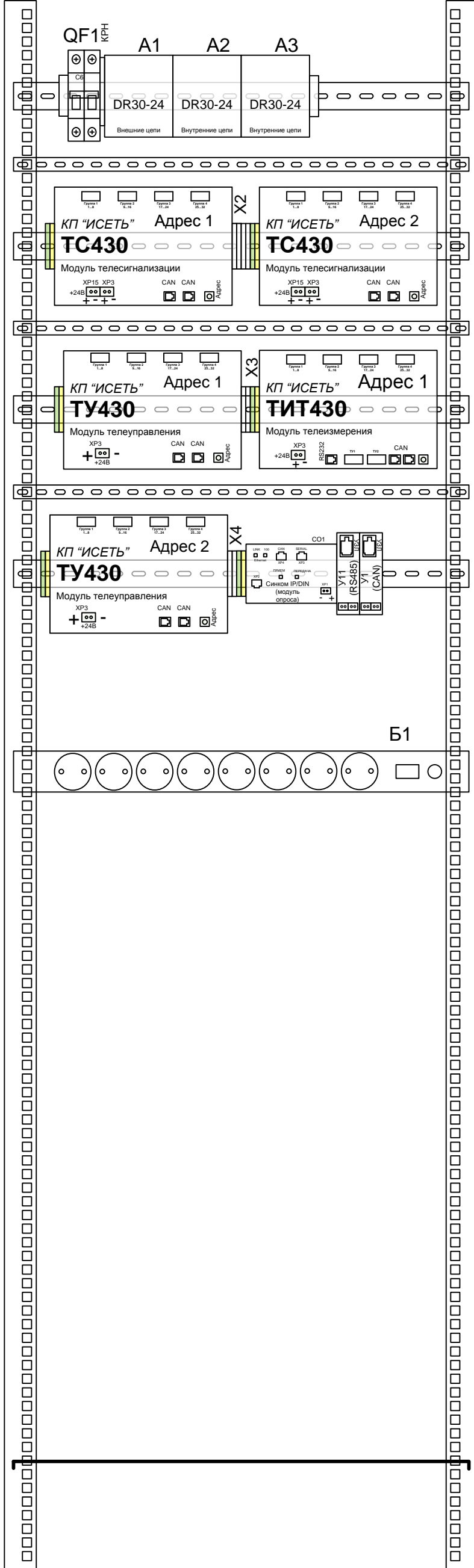




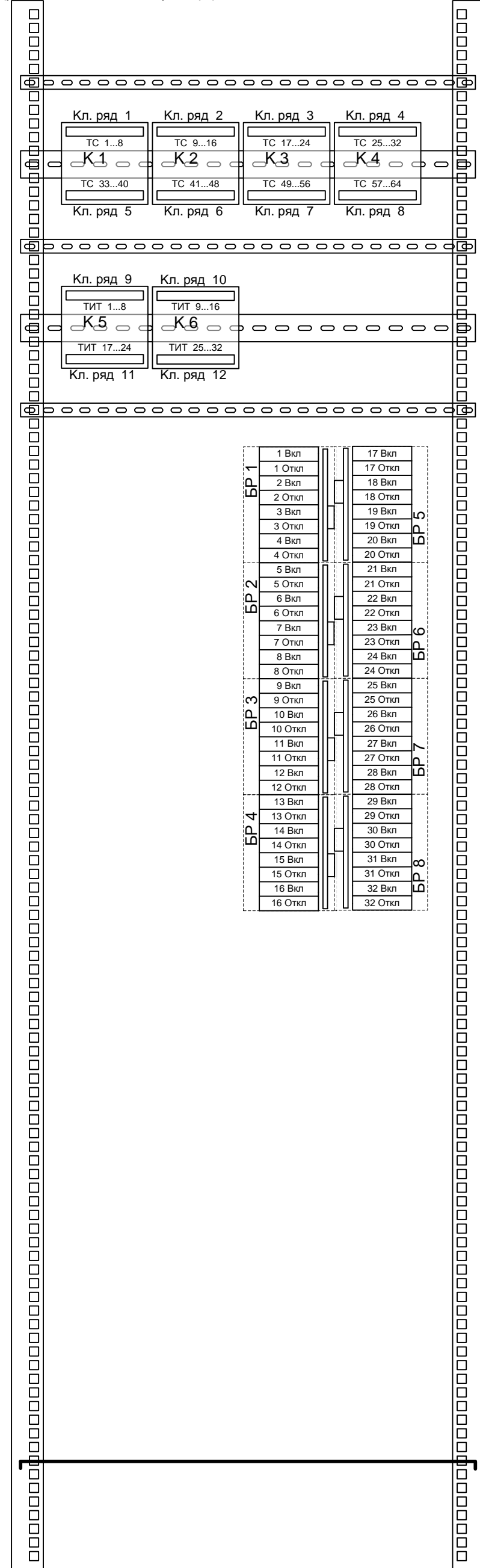
Д1  
(устанавливается на стенку шкафа)

# Лицевая сторона



Д2  
(устанавливается на стенку шкафа)

# Обратная сторона



Изн. № подл. Подпись и дата  
Взам. инв. №

Изм.	Кол.	Лист	№ док.	Подпись	Дата
Разработал		Карелин			
Проверил		Дмитриев			
Н. Контроль					
Утвердил		Дмитриев			

НП206-64.32.32.P BO

Вариант СБ/1RSz/CANz

**Общий вид**

Стадия	Лист	Листов
РП	1	1

ООО <НТК ИНТЕРФЕЙС>  
г. Екатеринбург  
октябрь 2010 г.

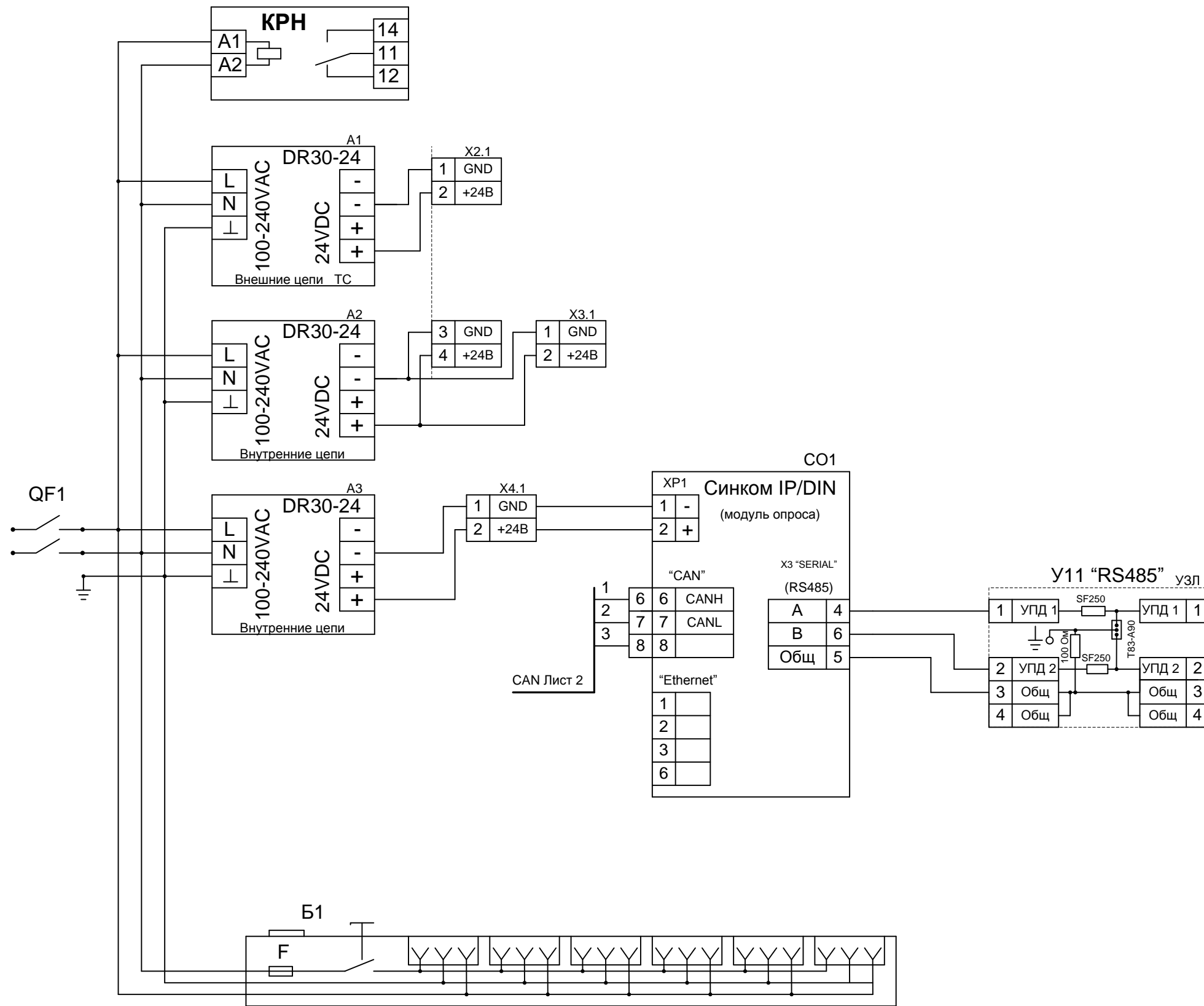


Схема кабеля 1

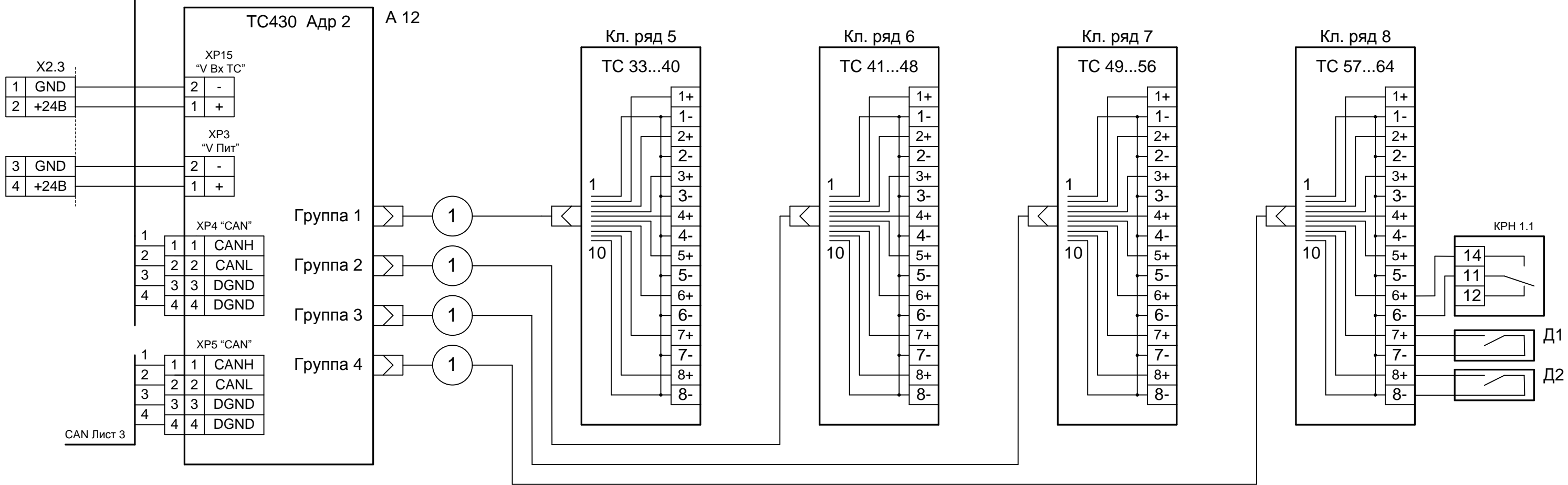
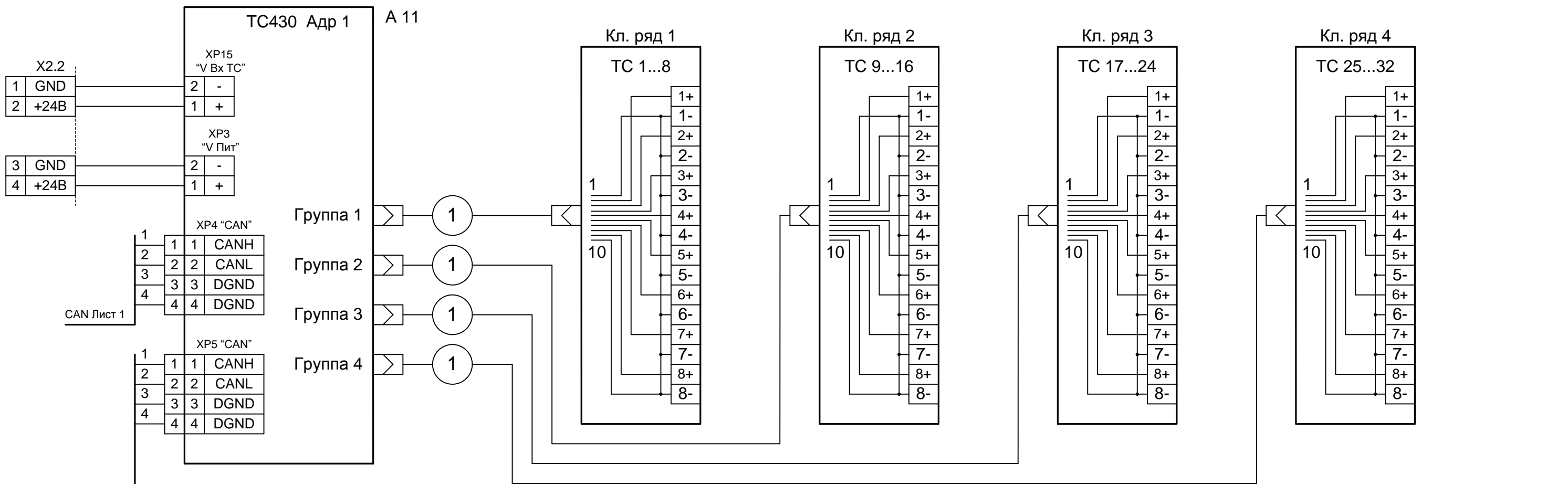
X1		X2	
GND	1	1	GND
IN1	2	2	IN1
IN2	3	3	IN2
IN3	4	4	IN3
IN4	5	5	IN4
IN5	6	6	IN5
IN6	7	7	IN6
IN7	8	8	IN7
IN8	9	9	IN8
GND	10	10	GND

Схема кабеля 2

X1		X2	
GND	1	10	GND
IN1	2	9	IN1
IN2	3	8	IN2
IN3	4	7	IN3
IN4	5	6	IN4
IN5	6	5	IN5
IN6	7	4	IN6
IN7	8	3	IN7
IN8	9	2	IN8
GND	10	1	GND

						НП206-64.32.32.Р ЭЗ			
						Вариант СБ/1RSz/CANz			
Изм.	Кол.	Лист	№ док.	Подпись	Дата	<b>Схема соединений</b>	Стадия	Лист	Листов
Разработал		Карелин					РП	1	5
Проверил		Дмитриев					ООО <НТК ИНТЕРФЕЙС> г. Екатеринбург		
Н. Контроль							октябрь 2010 г.		
Утвердил		Дмитриев							

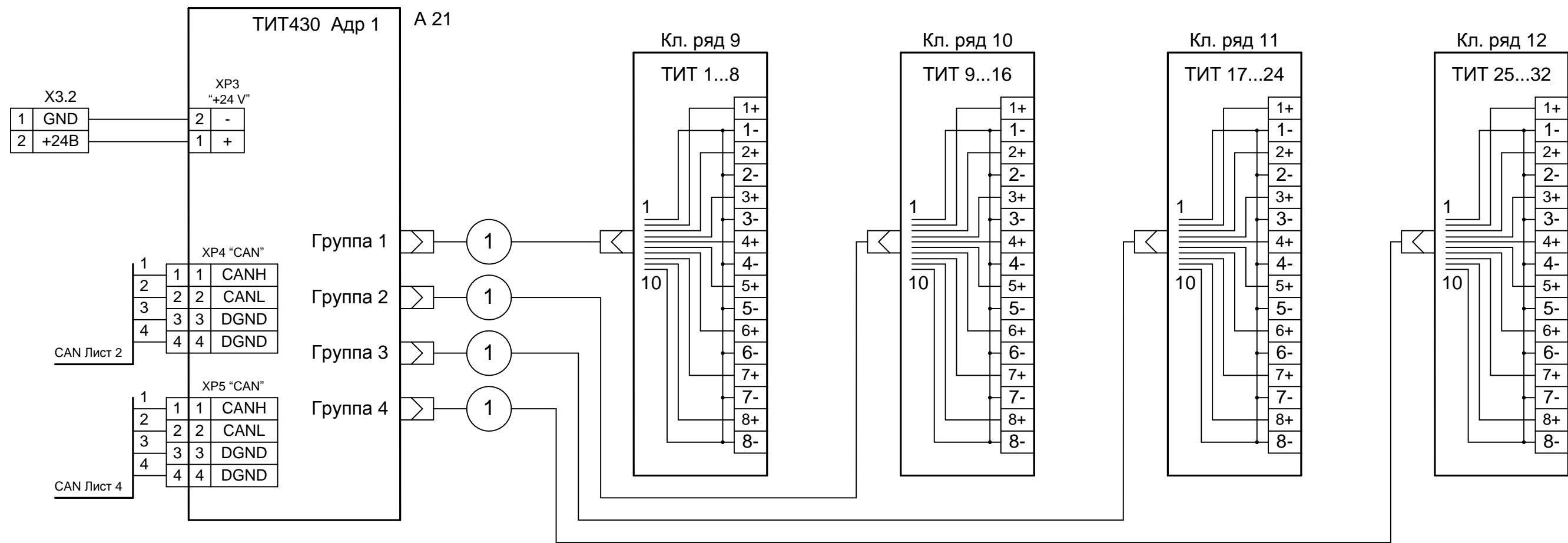
Ине. № подл.	
Подпись и дата	
Взам. инв. №	



Име. № подл. Подпись и дата. Взам. инв. №

Изм.	Кол.л	Лист	№док	Подп.	Дата

НП206-64.32.32.Р ЭЗ

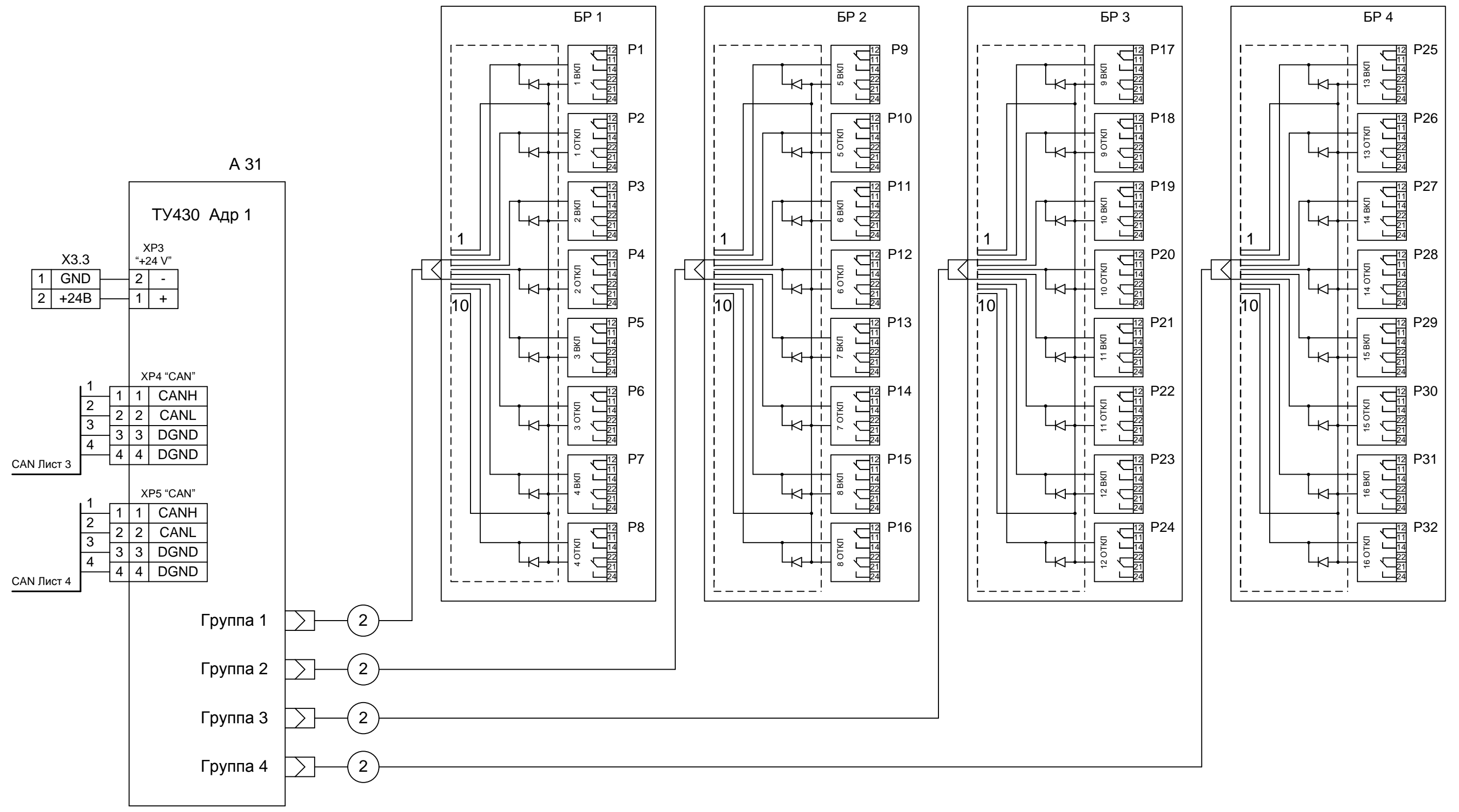


Инв. № подл.	Подпись и дата	Взам. инв. №

Изм.	Кол.л	Лист	№ док	Подп.	Дата

НП206-64.32.32.Р ЭЗ

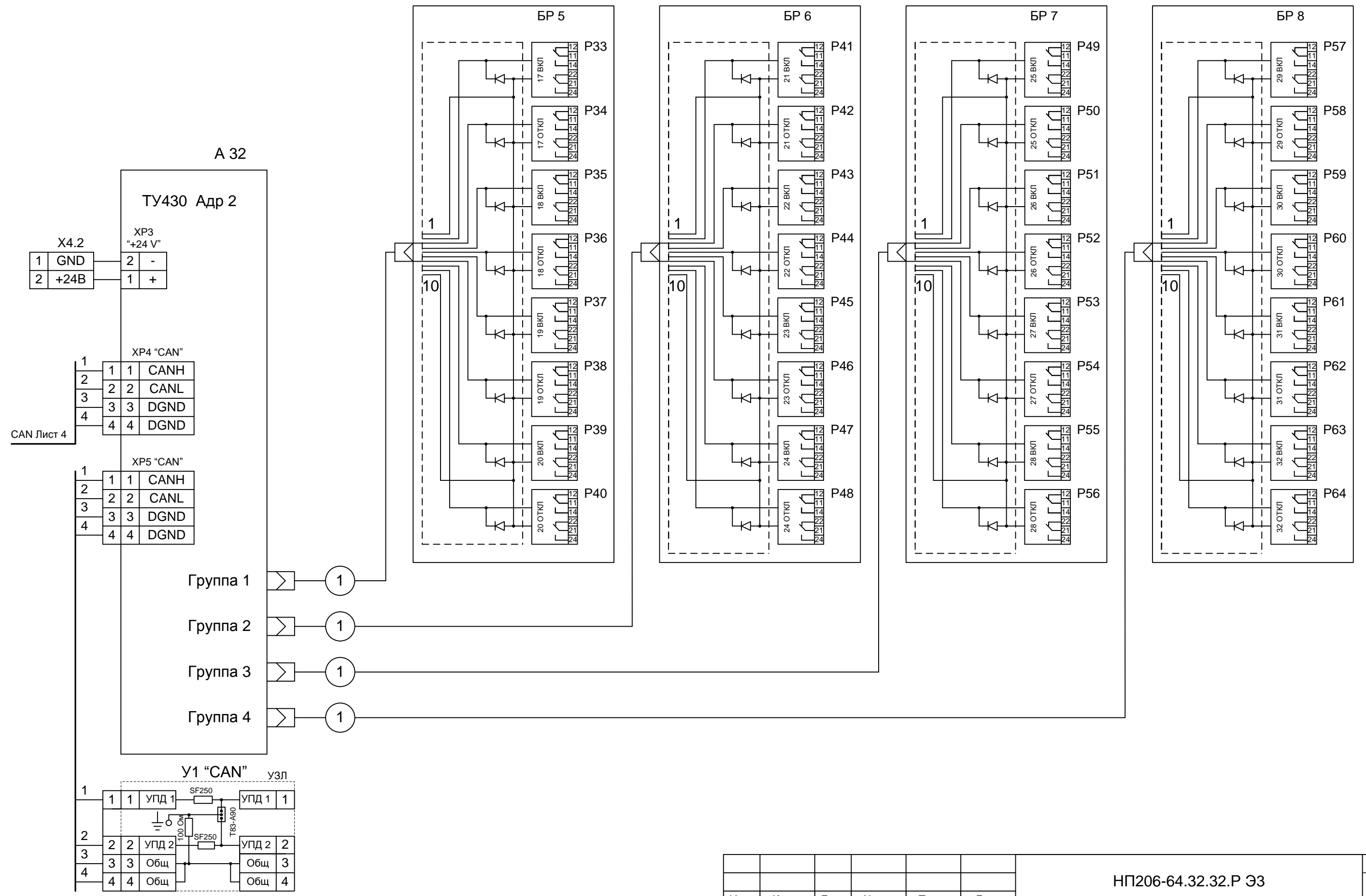
Инв. № подл.	Подпись и дата	Взам. инв. №



Изм.	Кол.л	Лист	№ док	Подп.	Дата

НП206-64.32.32.Р ЭЗ

Инв. № подл.	Подпись и дата	Взам. инв. №



Изм.	Кол.л	Лист	№док	Подп.	Дата

НП206-64.32.32.Р ЭЗ

Клемник	Контакт	№ п/п	СИГНАЛ	Кабель / провод	Куда поступает
Кл. ряд 1 (ТС 1...8)	1+	1	Общ.		
	1-				
	2+	2	Общ.		
	2-				
	3+	3	Общ.		
	3-				
	4+	4	Общ.		
	4-				
	5+	5	Общ.		
	5-				
	6+	6	Общ.		
	6-				
	7+	7	Общ.		
	7-				
	8+	8	Общ.		
	8-				
Кл. ряд 2 (ТС 9...16)	1+	9	Общ.		
	1-				
	2+	10	Общ.		
	2-				
	3+	11	Общ.		
	3-				
	4+	12	Общ.		
	4-				
	5+	13	Общ.		
	5-				
	6+	14	Общ.		
	6-				
	7+	15	Общ.		
	7-				
	8+	16	Общ.		
	8-				

НП206-64.32.32.Р.ТС Э5

Вариант СБ/1RSz/CANz

Таблица подключения  
ТС

Стадия Лист Листов

РП 1 4

ООО <НТК ИНТЕРФЕЙС>  
г. Екатеринбург  
октябрь 2010 г.

Взам. инв. №

Подпись и дата

Инв. № подл.

Изм.	Кол.	Лист	№ док.	Подпись	Дата
Разработал		Карелин			
Проверил		Дмитриев			
Н. Контроль					
Утвердил		Дмитриев			



Клемник	Контакт	№ п/п	СИГНАЛ	Кабель / провод	Куда поступает
<b>Кл. ряд 3 (ТС 17...24)</b>	1+	17	Общ.		
	1-				
	2+	18	Общ.		
	2-				
	3+	19	Общ.		
	3-				
	4+	20	Общ.		
	4-				
	5+	21	Общ.		
	5-				
	6+	22	Общ.		
	6-				
	7+	23	Общ.		
	7-				
8+	24	Общ.			
8-					
<b>Кл. ряд 4 (ТС 25...32)</b>	1+	25	Общ.		
	1-				
	2+	26	Общ.		
	2-				
	3+	27	Общ.		
	3-				
	4+	28	Общ.		
	4-				
	5+	29	Общ.		
	5-				
	6+	30	Общ.		
	6-				
	7+	31	Общ.		
	7-				
8+	32	Общ.			
8-					

Ине. № подл.	Подпись и дата	Взам. инв. №

Изм.	Кол.л	Лист	№док	Подп.	Дата

НП206-64.32.32.Р.ТС Э5

Лист

2

Клемник	Контакт	№ п/п	СИГНАЛ	Кабель / провод	Куда поступает
<b>Кл. ряд 5 (ТС 33...40)</b>	1+	33	Общ.		
	1-				
	2+	34	Общ.		
	2-				
	3+	35	Общ.		
	3-				
	4+	36	Общ.		
	4-				
	5+	37	Общ.		
	5-				
	6+	38	Общ.		
	6-				
	7+	39	Общ.		
	7-				
8+	40	Общ.			
8-					
<b>Кл. ряд 6 (ТС 41...48)</b>	1+	41	Общ.		
	1-				
	2+	42	Общ.		
	2-				
	3+	43	Общ.		
	3-				
	4+	44	Общ.		
	4-				
	5+	45	Общ.		
	5-				
	6+	46	Общ.		
	6-				
	7+	47	Общ.		
	7-				
8+	48	Общ.			
8-					

Ине. № подл.	Подпись и дата	Взам. инв. №

Клемник	Контакт	№ п/п	СИГНАЛ	Кабель / провод	Куда поступает
<b>Кл. ряд 7 (ТС 49...56)</b>	1+	49	Общ.		
	1-				
	2+	50	Общ.		
	2-				
	3+	51	Общ.		
	3-				
	4+	52	Общ.		
	4-				
	5+	53	Общ.		
	5-				
	6+	54	Общ.		
	6-				
	7+	55	Общ.		
	7-				
8+	56	Общ.			
8-					
<b>Кл. ряд 8 (ТС 57...64)</b>	1+	57	Общ.		
	1-				
	2+	58	Общ.		
	2-				
	3+	59	Общ.		
	3-				
	4+	60	Общ.		
	4-				
	5+	61	Общ.		
	5-				
	6+	62	Общ.		
	6-				
	7+	63	Общ.		
	7-				
8+	64	Общ.			
8-					

Ине. № подл.	Подпись и дата	Взам. инв. №

Изм.	Кол.л	Лист	№док	Подп.	Дата

НП206-64.32.32.Р.ТС Э5

Лист

4

Клемник	Контакт	№ п/п	СИГНАЛ	Кабель / провод	Куда поступает
Кл. ряд 9 (ТИТ 1...8)	1+	1	Общ.		
	1-				
	2+	2	Общ.		
	2-				
	3+	3	Общ.		
	3-				
	4+	4	Общ.		
	4-				
	5+	5	Общ.		
	5-				
	6+	6	Общ.		
	6-				
	7+	7	Общ.		
	7-				
	8+	8	Общ.		
	8-				
Кл. ряд 10 (ТИТ 9...16)	1+	9	Общ.		
	1-				
	2+	10	Общ.		
	2-				
	3+	11	Общ.		
	3-				
	4+	12	Общ.		
	4-				
	5+	13	Общ.		
	5-				
	6+	14	Общ.		
	6-				
	7+	15	Общ.		
	7-				
	8+	16	Общ.		
	8-				

Инв. № подл.	Подпись и дата	Взам. инв. №	

						НП206-64.32.32.Р.ТИТ Э5		
						Вариант СБ/1RSz/CANz		
Изм.	Кол.	Лист	№ док.	Подпись	Дата			
Разработал		Карелин						
Проверил		Дмитриев				<b>Таблица подключения ТИТ</b>		
Н. Контроль								
Утвердил		Дмитриев				Стадия	Лист	Листов
						РП	1	2
						ООО <НТК ИНТЕРФЕЙС> г. Екатеринбург октябрь 2010 г.		

Клемник	Контакт	№ п/п	СИГНАЛ	Кабель / провод	Куда поступает
<b>Кл. ряд 11 (ТИТ 17...24)</b>	1+	17	Общ.		
	1-				
	2+	18	Общ.		
	2-				
	3+	19	Общ.		
	3-				
	4+	20	Общ.		
	4-				
	5+	21	Общ.		
	5-				
	6+	22	Общ.		
	6-				
	7+	23	Общ.		
	7-				
8+	24	Общ.			
8-					
<b>Кл. ряд 12 (ТИТ 25...32)</b>	1+	25	Общ.		
	1-				
	2+	26	Общ.		
	2-				
	3+	27	Общ.		
	3-				
	4+	28	Общ.		
	4-				
	5+	29	Общ.		
	5-				
	6+	30	Общ.		
	6-				
	7+	31	Общ.		
	7-				
8+	32	Общ.			
8-					

Ине. № подл.	Подпись и дата	Взам. инв. №

Изм.	Кол.л	Лист	№док	Подп.	Дата

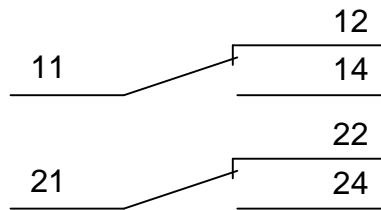
НП206-64.32.32.Р.ТИТ Э5

Лист

2

1 Вкл	17 Вкл
1 Откл	17 Откл
2 Вкл	18 Вкл
2 Откл	18 Откл
3 Вкл	19 Вкл
3 Откл	19 Откл
4 Вкл	20 Вкл
4 Откл	20 Откл
5 Вкл	21 Вкл
5 Откл	21 Откл
6 Вкл	22 Вкл
6 Откл	22 Откл
7 Вкл	23 Вкл
7 Откл	23 Откл
8 Вкл	24 Вкл
8 Откл	24 Откл
9 Вкл	25 Вкл
9 Откл	25 Откл
10 Вкл	26 Вкл
10 Откл	26 Откл
11 Вкл	27 Вкл
11 Откл	27 Откл
12 Вкл	28 Вкл
12 Откл	28 Откл
13 Вкл	29 Вкл
13 Откл	29 Откл
14 Вкл	30 Вкл
14 Откл	30 Откл
15 Вкл	31 Вкл
15 Откл	31 Откл
16 Вкл	32 Вкл
16 Откл	32 Откл

Выходные контакты реле Finder



НП206-64.32.32.P.TY Э5

Вариант СБ/1RSz/CANz

Таблица подключения  
ТУ

Стадия	Лист	Листов
РП	1	9
ООО <НТК ИНТЕРФЕЙС> г. Екатеринбург октябрь 2010 г.		

Инв. № подл.	Подпись и дата					Взам. инв. №
	Изм.	Кол.	Лист	№ док.	Подпись	
	Разработал	Карелин				
	Проверил	Дмитриев				
	Н. Контроль					
	Утвердил	Дмитриев				

		Коман да	Конт.	СИГНАЛ	Кабель / провод	Куда поступает	
<b>Блок реле ТУ БР1</b>	<b>Объект 1 ВКЛ</b>	11					
		12					
		14					
		21					
		22					
		24					
	<b>Объект 1 ОТКЛ</b>	11					
		12					
		14					
		21					
		22					
		24					
	<b>Объект 2 ВКЛ</b>	11					
		12					
		14					
		21					
		22					
		24					
	<b>Объект 2 ОТКЛ</b>	11					
		12					
		14					
		21					
		22					
		24					
	<b>Объект 3 ВКЛ</b>	11					
		12					
		14					
		21					
22							
24							
<b>Объект 3 ОТКЛ</b>	11						
	12						
	14						
	21						
	22						
	24						
<b>Объект 4 ВКЛ</b>	11						
	12						
	14						
	21						
	22						
	24						
<b>Объект 4 ОТКЛ</b>	11						
	12						
	14						
	21						
	22						
	24						

Инв. № подл.    Подпись и дата    Взам. инв. №

Изм.	Кол. л.	Лист	№ док	Подп.	Дата
------	---------	------	-------	-------	------

НП206-64.32.32.Р.ТУ Э5

		Коман да	Конт.	СИГНАЛ	Кабель / провод	Куда поступает	
<b>Блок реле ТУ БР2</b>	<b>Объект 5 ВКЛ</b>	11					
		12					
		14					
		21					
		22					
		24					
	<b>Объект 5 ОТКЛ</b>	11					
		12					
		14					
		21					
		22					
		24					
	<b>Объект 6 ВКЛ</b>	11					
		12					
		14					
		21					
		22					
		24					
	<b>Объект 6 ОТКЛ</b>	11					
		12					
		14					
		21					
		22					
		24					
	<b>Объект 7 ВКЛ</b>	11					
		12					
		14					
		21					
		22					
		24					
	<b>Объект 7 ОТКЛ</b>	11					
		12					
		14					
		21					
		22					
		24					
	<b>Объект 8 ВКЛ</b>	11					
		12					
		14					
		21					
		22					
		24					
	<b>Объект 8 ОТКЛ</b>	11					
		12					
		14					
		21					
		22					
		24					

Ине. № подл.	Подпись и дата
Взам. инв. №	

Изм.	Кол. л.	Лист	№ док	Подп.	Дата
------	---------	------	-------	-------	------

НП206-64.32.32.Р.ТУ Э5



		Коман да	Конт.	СИГНАЛ	Кабель / провод	Куда поступает	
<b>Блок реле ТУ БРЗ</b>	<b>Объект 9 ВКЛ</b>	11					
		12					
		14					
		21					
		22					
		24					
	<b>Объект 9 ОТКЛ</b>	11					
		12					
		14					
		21					
		22					
		24					
	<b>Объект 10 ВКЛ</b>	11					
		12					
		14					
		21					
		22					
		24					
	<b>Объект 10 ОТКЛ</b>	11					
		12					
		14					
		21					
		22					
		24					
	<b>Объект 11 ВКЛ</b>	11					
		12					
		14					
		21					
		22					
		24					
	<b>Объект 11 ОТКЛ</b>	11					
		12					
		14					
		21					
		22					
		24					
	<b>Объект 12 ВКЛ</b>	11					
		12					
		14					
		21					
		22					
		24					
	<b>Объект 12 ОТКЛ</b>	11					
		12					
		14					
		21					
		22					
		24					

Инв. № подл.    Подпись и дата    Взам. инв. №

Изм.	Кол. л.	Лист	№ док	Подп.	Дата
------	---------	------	-------	-------	------

НП206-64.32.32.Р.ТУ Э5

		Коман да	Конт.	СИГНАЛ	Кабель / провод	Куда поступает	
<b>Блок реле ТУ БР4</b>	<b>Объект 13 ВКЛ</b>	11					
		12					
		14					
		21					
		22					
		24					
	<b>Объект 13 ОТКЛ</b>	11					
		12					
		14					
		21					
		22					
		24					
	<b>Объект 14 ВКЛ</b>	11					
		12					
		14					
		21					
		22					
		24					
	<b>Объект 14 ОТКЛ</b>	11					
		12					
		14					
		21					
		22					
		24					
	<b>Объект 15 ВКЛ</b>	11					
		12					
		14					
		21					
		22					
		24					
	<b>Объект 15 ОТКЛ</b>	11					
		12					
		14					
		21					
		22					
		24					
	<b>Объект 16 ВКЛ</b>	11					
		12					
		14					
		21					
		22					
		24					
	<b>Объект 16 ОТКЛ</b>	11					
		12					
		14					
		21					
		22					
		24					

Ине. № подл.	Подпись и дата
Взам. инв. №	

Изм.	Кол. л.	Лист	№ док	Подп.	Дата
------	---------	------	-------	-------	------

НП206-64.32.32.Р.ТУ Э5

		Коман да	Конт.	СИГНАЛ	Кабель / провод	Куда поступает	
<b>Блок реле ТУ БР5</b>	<b>Объект 17 ВКЛ</b>	11					
		12					
		14					
		21					
		22					
		24					
	<b>Объект 17 ОТКЛ</b>	11					
		12					
		14					
		21					
		22					
		24					
	<b>Объект 18 ВКЛ</b>	11					
		12					
		14					
		21					
		22					
		24					
	<b>Объект 18 ОТКЛ</b>	11					
		12					
		14					
		21					
		22					
		24					
	<b>Объект 19 ВКЛ</b>	11					
		12					
		14					
		21					
		22					
		24					
	<b>Объект 19 ОТКЛ</b>	11					
		12					
		14					
		21					
		22					
		24					
	<b>Объект 20 ВКЛ</b>	11					
		12					
		14					
		21					
		22					
		24					
	<b>Объект 20 ОТКЛ</b>	11					
		12					
		14					
		21					
		22					
		24					

Инв. № подл.	Подпись и дата	Взам. инв. №

Изм.	Кол. л.	Лист	№ док	Подп.	Дата

НП206-64.32.32.Р.ТУ Э5

		Коман да	Конт.	СИГНАЛ	Кабель / провод	Куда поступает	
<b>Блок реле ТУ БР6</b>	<b>Объект 21 ВКЛ</b>	11					
		12					
		14					
		21					
		22					
		24					
	<b>Объект 21 ОТКЛ</b>	11					
		12					
		14					
		21					
		22					
		24					
	<b>Объект 22 ВКЛ</b>	11					
		12					
		14					
		21					
		22					
		24					
	<b>Объект 22 ОТКЛ</b>	11					
		12					
		14					
		21					
		22					
		24					
	<b>Объект 23 ВКЛ</b>	11					
		12					
		14					
		21					
		22					
		24					
	<b>Объект 23 ОТКЛ</b>	11					
		12					
		14					
		21					
		22					
		24					
	<b>Объект 24 ВКЛ</b>	11					
		12					
		14					
		21					
		22					
		24					
	<b>Объект 24 ОТКЛ</b>	11					
		12					
		14					
		21					
		22					
		24					

Инв. № подл. Подпись и дата Взам. инв. №

Изм. Кол. л. Лист №док Подп. Дата

НП206-64.32.32.Р.ТУ Э5

		Коман да	Конт.	СИГНАЛ	Кабель / провод	Куда поступает					
<b>Блок реле ТУ БР7</b>							Объект 25 ВКЛ	11			
								12			
								14			
								21			
								22			
								24			
							Объект 25 ОТКЛ	11			
								12			
								14			
								21			
								22			
								24			
							Объект 26 ВКЛ	11			
								12			
								14			
								21			
								22			
								24			
							Объект 26 ОТКЛ	11			
								12			
								14			
								21			
								22			
								24			
							Объект 27 ВКЛ	11			
								12			
								14			
								21			
								22			
								24			
							Объект 27 ОТКЛ	11			
								12			
								14			
								21			
								22			
								24			
							Объект 28 ВКЛ	11			
								12			
								14			
								21			
								22			
								24			
							Объект 28 ОТКЛ	11			
								12			
								14			
								21			
								22			
								24			

Инв. № подл.	Подпись и дата	Взам. инв. №

Изм.	Кол. л.	Лист	№ док	Подп.	Дата

НП206-64.32.32.Р.ТУ Э5

		Коман да	Конт.	СИГНАЛ	Кабель / провод	Куда поступает	
<b>Блок реле ТУ БР8</b>	<b>Объект 29 ВКЛ</b>	11					
		12					
		14					
		21					
		22					
		24					
	<b>Объект 29 ОТКЛ</b>	11					
		12					
		14					
		21					
		22					
		24					
	<b>Объект 30 ВКЛ</b>	11					
		12					
		14					
		21					
		22					
		24					
	<b>Объект 30 ОТКЛ</b>	11					
		12					
		14					
		21					
		22					
		24					
	<b>Объект 31 ВКЛ</b>	11					
		12					
		14					
		21					
		22					
		24					
	<b>Объект 31 ОТКЛ</b>	11					
		12					
		14					
		21					
		22					
		24					
	<b>Объект 32 ВКЛ</b>	11					
		12					
		14					
		21					
		22					
		24					
	<b>Объект 32 ОТКЛ</b>	11					
		12					
		14					
		21					
		22					
		24					

Инв. № подл.    Подпись и дата    Взам. инв. №

Изм.    Кол. л.    Лист    Недок    Подп.    Дата

НП206-64.32.32.Р.ТУ Э5